



FUJIKURA COMPOSITES

小型減圧弁

RA シリーズ**RB** シリーズ

小型ながら優れた圧力特性と流量特性
マニホールド取付にも対応できます。



藤倉ゴム工業株式会社

RA RB

小型減圧弁

特長

- 小型で軽量（130 gf）
- マニホールド取付けにも対応できる形状。
- 禁油仕様に対応できる材質。（RAシリーズのみ）
（注）ご希望により禁油仕様に致します。
- 優れた圧力特性と流量特性。
- 繰り返し再現性 ± 0.3 ~ 1.0 % F.S.
- プッシュロック式ノブ。



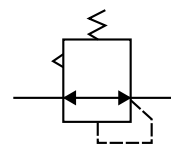
RAシリーズ仕様

項目 \ 型式	RA-2-M5	RA-2-1	RA-4-M5	RA-4-1
使用流体	圧縮空気			
圧力設定範囲 kPa	0 ~ 0.2		0 ~ 0.4	
1次側圧力範囲 MPa	最大1			
リリーフの有無	有り			
繰り返し再現性 %F.S.	± 1.0		± 0.5	
使用温度範囲	5 ~ 60			
配管接続口径 Rc	M5 × 0.8	Rc1/8	M5 × 0.8	Rc1/8
圧力計接続口径 Rc	M5 × 0.8			
質量 kg	0.13			
標準装備品	パネル取付ナット、圧力計接続口用プラグ			

RBシリーズ仕様

項目 \ 型式	RB-7-1	RB-7-2
使用流体	圧縮空気	
圧力設定範囲 kPa	0 ~ 0.7	
1次側圧力範囲MPa	最大1	
リリーフの有無	有り	
繰り返し再現性 %F.S.	± 0.3以内	
使用温度範囲	5 ~ 60	
配管接続口径 Rc	Rc1/8	Rc1/4
圧力計接続口径 Rc	M5 × 0.8	
質量 kg	0.13	
標準装備品	パネル取付ナット、圧力計接続口用プラグ	

JIS 記号



型式表示方法

RA — 2 — M5

圧力設定範囲	
2	0 ~ 0.2 MPa
4	0 ~ 0.4 MPa

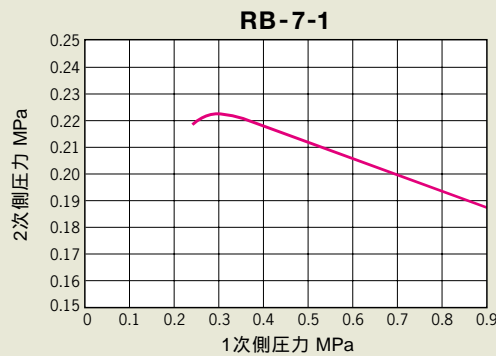
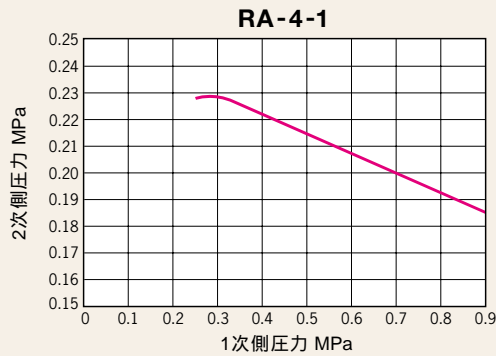
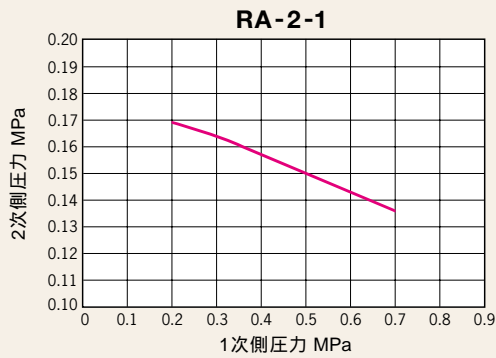
配管接続口径	
M5	M5 × 0.8
1	Rc 1/8

RB — 7 — 1

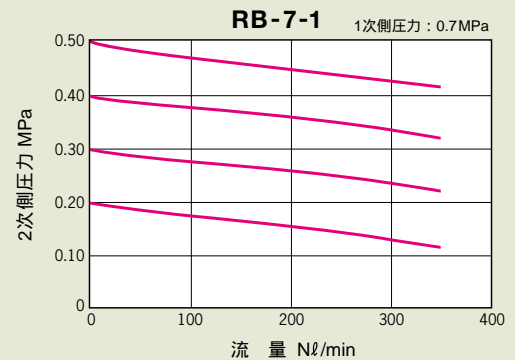
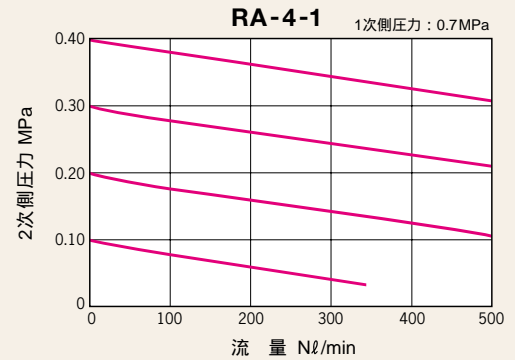
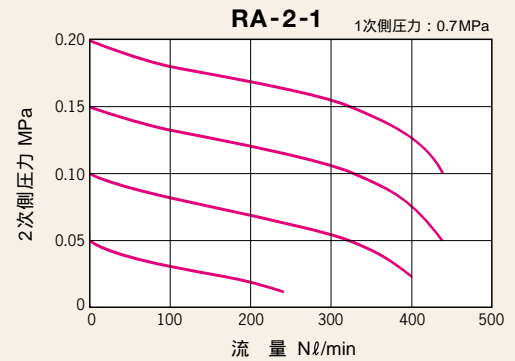
配管接続口径	
1	Rc 1/8
2	Rc 1/4

特 性

圧力特性



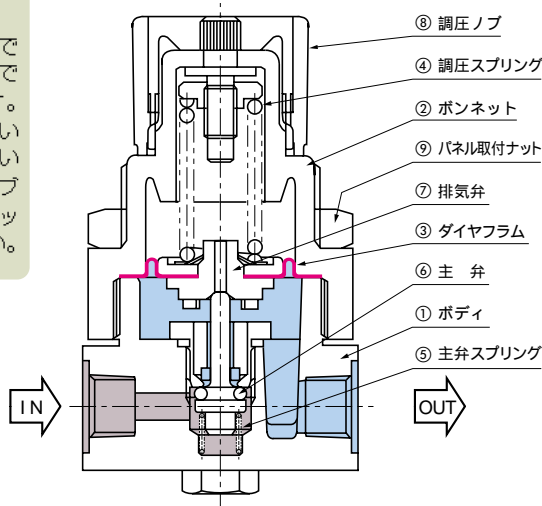
流量特性



内部構造と材質

圧力設定方法

調圧ノブは右回転で圧力上昇、左回転で圧力降下となります。調圧ノブが回らない時はロックされていますので、調圧ノブを一度引張ってロックを解除して下さい。

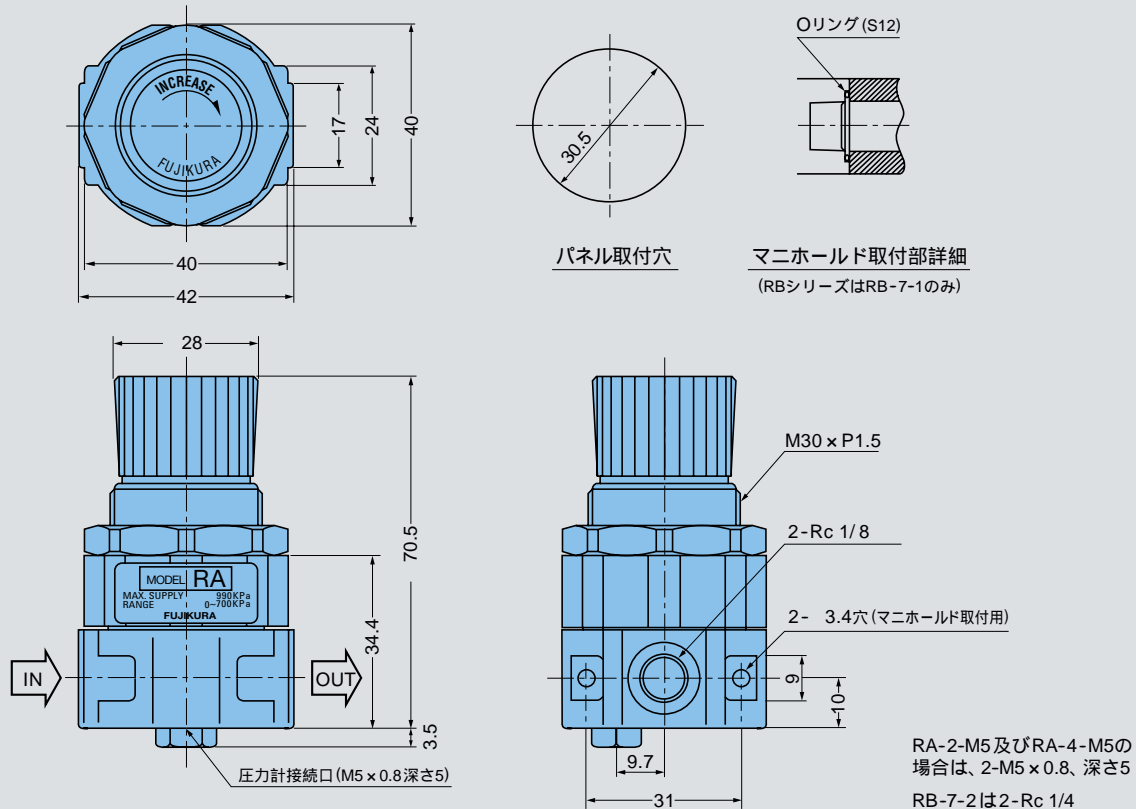


RAシリーズ

番号	部 品 名	材 質	備 考
①	ボディ	アルミ合金ダイカスト	ニッケルメッキ
②	ボンネット	ポリアセタール	
③	ダイヤフラム	布入りフッ素ゴム	
④	調圧スプリング	ステンレス鋼線	
⑤	主弁スプリング	ステンレス鋼線	
⑥	主弁	フッ素ゴム、ステンレス鋼	
⑦	排気弁	ポリアセタール	
⑧	調圧ノブ	ポリアセタール	
⑨	パネル取付ナット	亜鉛ダイカスト	ユニクロムメッキ

RBシリーズ

番号	部 品 名	材 質	備 考
①	ボディ	アルミニウム合金ダイカスト	特殊染色処理
②	ボンネット	ポリアセタール	
③	ダイヤフラム	布入りニトリルゴム	
④	調圧スプリング	ピアノ線	ユニクロムメッキ
⑤	主弁スプリング	ばね用ステンレス鋼線	
⑥	主弁	ニトリルゴム、黄銅	
⑦	排気弁	ポリアセタール	
⑧	調圧ノブ	ポリアセタール	
⑨	パネル取付ナット	亜鉛合金ダイカスト	ユニクロムメッキ



藤倉ゴムの空圧機器

空気圧機器ガイド	CAT.No. KS-572
超精密減圧弁 RSシリーズ	} CAT.No. KS-128
超精密エアリレー RRシリーズ	
クリーンルーム対応	
超精密減圧弁 RSシリーズ	} CAT.No. KS-9135
超精密エアリレー RRシリーズ	
精密減圧弁 RPシリーズ	
精密電-空変換器 RTシリーズ	CAT.No. KS-130
精密真空減圧弁 RVシリーズ	CAT.No. KS-131
フジクラBFシリンダ FCシリーズ	CAT.No. KS-571-01
	SCシリーズ CAT.No. KS-9137
	PCシリーズ CAT.No. KS-570-02
	TCシリーズ CAT.No. KS-570-03



取扱い上の注意事項

- ① 使用流体は、仕様圧力範囲内において清浄な圧縮空気（不純物5μm以下）を使用して下さい。
- ② 配管内に異物が混入致しますと、作動不良の原因となります。
- ③ 継ぎ手類をレギュレータにねじ込む時、シールテープを混入しない様にして下さい。
- ④ レギュレータに継ぎ手を接続する時、締めすぎるとボディを破損させる事がありますので注意して下さい。
- ⑤ IN側接続口、OUT側接続口を逆に接続すると、レギュレータ及び他の機器類を破損する事がありますのでご注意下さい。
- ⑥ レギュレータの一次側にバルブを取付けるような場合、二次側の圧力が不安定になる事があります。
- ⑦ 本品はエア機器専用の為、医療機器には使用しないで下さい。

ご不明な点がございましたら、藤倉ゴム工業(株)制御機器事業部までお問い合わせ下さい。

藤倉ゴム工業株式会社

制御機器D 〒330-0856 埼玉県さいたま市大宮区三橋1-840(大宮工場内)
☎ (048)663-1820 (直通)
FAX (048)663-8630

本 社 〒141-0031 東京都品川区西五反田2-11-20
☎ (03)3490-2111 (代表)
FAX (03)3490-2170

制御機器事業部 ホームページアドレス
URL <http://www.fujikurarubber.com/ced/>
E-mail cegs@fujikurarubber.com

代理店