



FUJIKURA COMPOSITES

精密真空減圧弁

RV
シリーズ

高精度の真空度制御を可能にしたエアレギュレータ



藤倉ゴム工業株式会社



精密真空減圧弁

特長

高精度制御

感度 0.13kPa(1mmHg) 繰り返し再現性 0.13kPa (±1mmHg) 以内という高精度の真空度制御が可能です。

優れた圧力特性

1次圧変動に対して設定圧の変動 1.3kPa(10mmHg) 以内です。

大流量タイプ

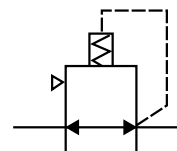
流量 270 /min(normal)まで流せますので、大流量の用途にも対応できます。

応答性良好

2次側の圧力変動に対して敏感に応答します。



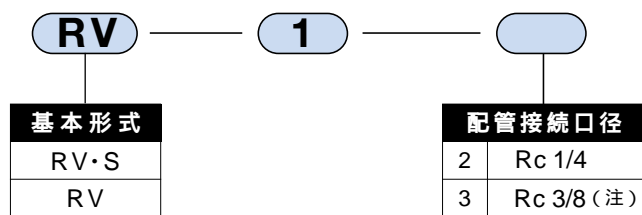
JIS 記号



仕様

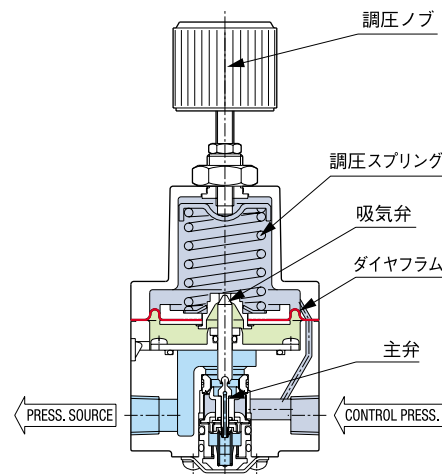
項目	型式	RV・S-1-2	RV-1-2	RV-1-3
使用流体		空気(真空)		
圧力設定範囲	kPa(mmHg)	-1.3 ~ -100(-10 ~ -750)		
感度	kPa(mmHg)	0.13(1)		
繰り返し再現性	kPa(mmHg)	± 0.13(± 1) 以内		
使用温度範囲		5 ~ 60		
流量	/min(normal)	200		270
配管接続口径		Rc1/4		Rc3/8
ブラケット		標準装備		
質量	kg	0.5		0.65

型式表示方法



(注) RVのみ適用

内部構造と動作原理



RVは平衡形供給弁を利用しており、調圧ノブを時計方向に回しますと主弁が開き、2次側の真空圧が高くなります。

2次側の真空圧はダイアフラムに作用し、調圧スプリングとバランスした所で設定圧となります。

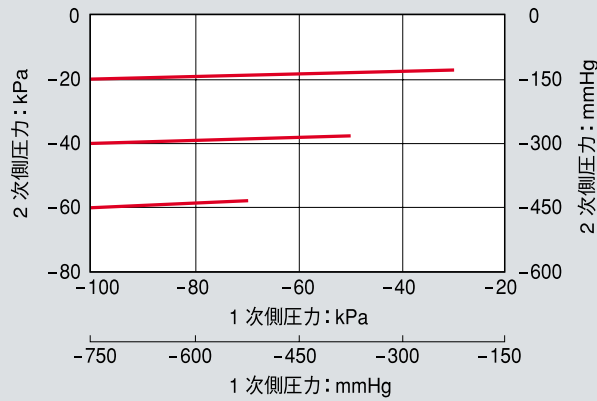
2次側の真空圧が設定圧より高くなりますと、ダイアフラムの吸引力が大きくなり、上向きの力が働き吸気弁を開いて設定圧に戻ります。

2次側の真空圧が設定圧より低くなりますと、ダイアフラムの吸引力が小さくなり、下向きの力が働き主弁を開いて設定圧に戻ります。

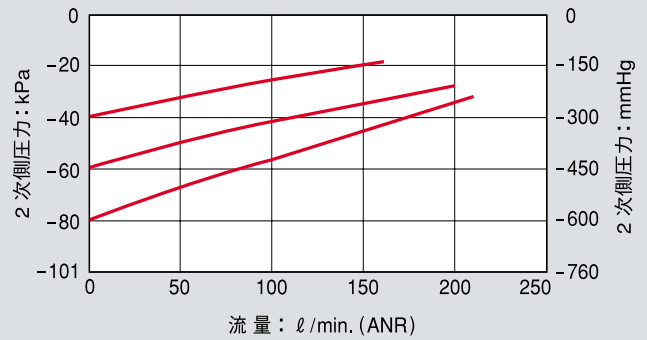
特 性

RV-S

圧力特性

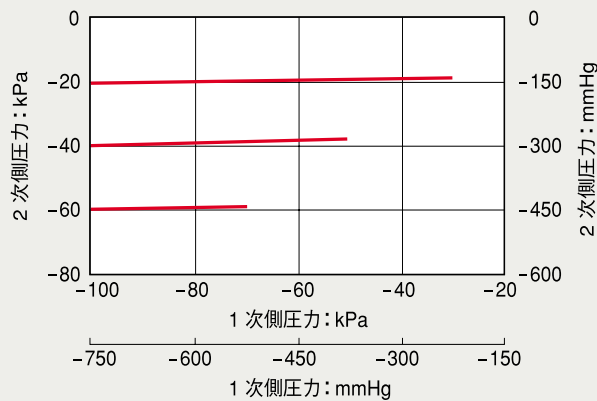


流量特性

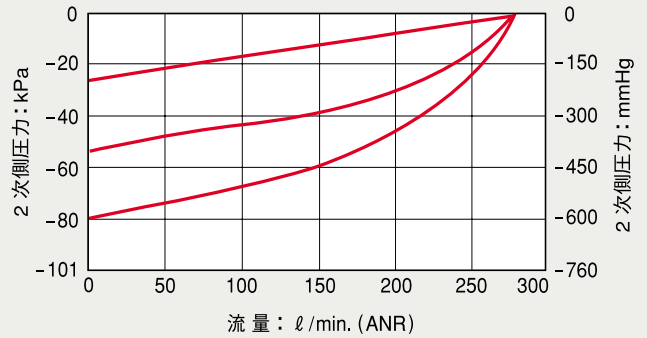


RV

圧力特性



流量特性



取扱い上の注意事項

一般注意事項

- ① 真空レギュレータに配管する前に、必ず配管内のフラッシングを十分に行ってください。
- ② 使用流体は空気(真空)を使用してください。
- ③ 粉塵や水分、油分が多く含まれる環境下で使用される場合は、カバーなどで真空レギュレータへの侵入を防いでください。
- ④ 製品には、外部より無理な力がかからないようにしてください。

配管・取付け

- ① 本体底面の「PRESS. SOURCE」表示が真空ポンプ側になるように配管してください。
 ▲「PRESS. SOURCE」側に正圧をかけると、破損する恐れがありますので注意して下さい。
- ② 真空レギュレータは使用する真空ポンプの能力により性能が左右されますので、十分な容量の真空ポンプを選定するか真空ポンプ側に容量タンクを設置してください。

- ③ 真空レギュレータに管、継手類をねじ込む場合は、下記の適正締付けトルクで締付けてください。

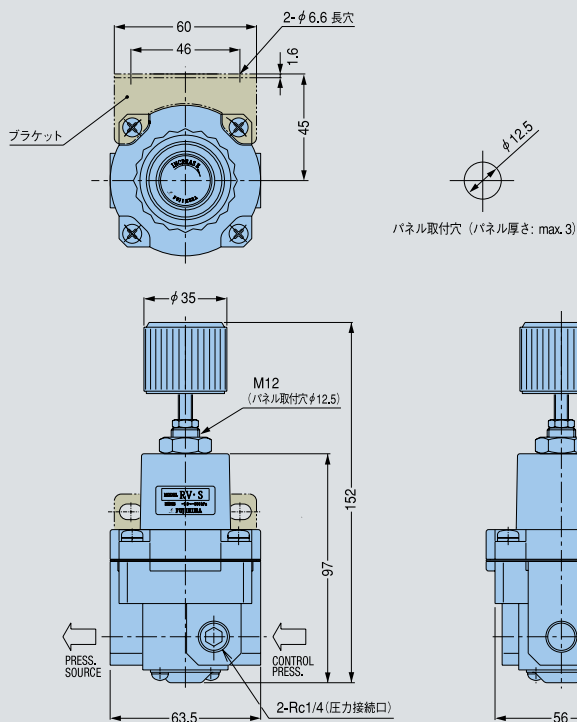
接続ねじ	締付けトルク N・m
Rc1/4	11.6 ~ 13.4
Rc3/8	21.6 ~ 23.5

- ④ ブラケットは本体を固定している2本のなべ小ねじ(RVは3本)を兼用して本体に取付けてください。なべ小ねじの適正締付けトルクは、1.3N・mです。

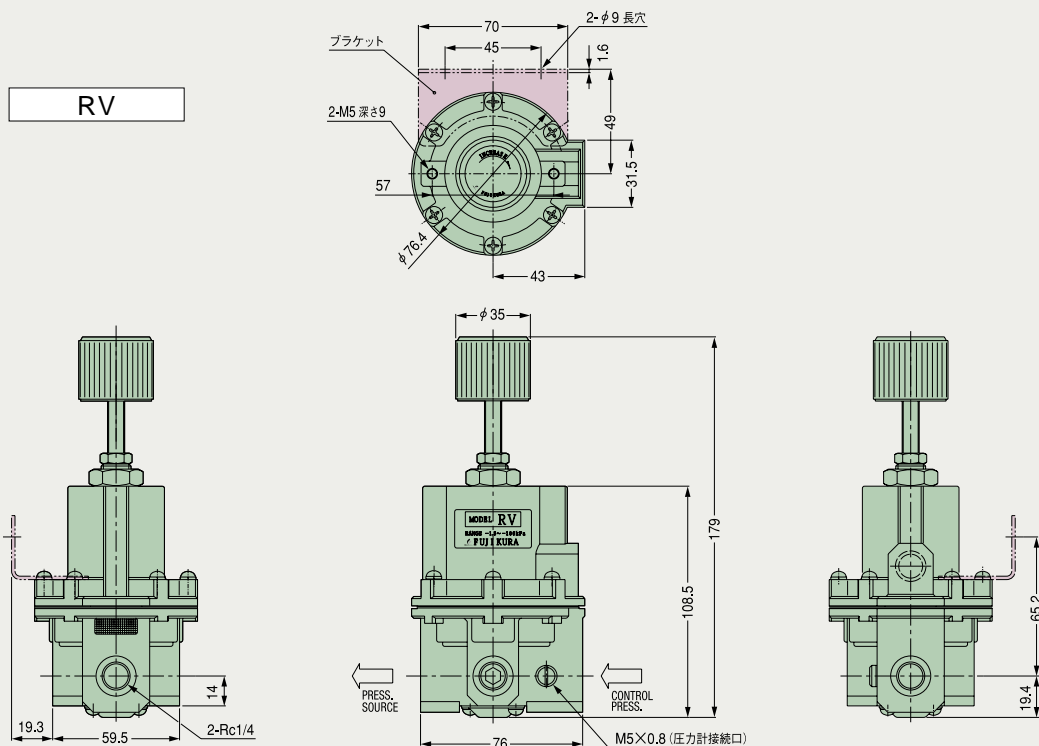
調 圧

- ① 調圧は、真空レギュレータの圧力計接続口に真空計を接続して行ってください。
 ▲ 型式: RV-1-2 及び RV-1-3 の配管接続口以外の2ヶ所の接続口 (Rc1/4) は1次側(真空ポンプ側)の圧力計接続口となります。
 - ② 調圧は、ロックナットを十分に緩めた状態で行ってください。
 調圧ノブを右回転(時計回り)させると減圧(大気圧 真空圧)し、左回転(反時計回り)させると増圧(真空圧 大気圧)します。
- 本品はエア機器専用の為、医療機器には使用しないで下さい。

RV-S



RV



 **藤倉ゴム工業株式会社**

制御機器D 〒330-0856 埼玉県さいたま市大宮区三橋1-840(大宮工場内)
☎ (048)663-1820 (直通)
FAX (048)663-8630

本 社 〒141-0031 東京都品川区西五反田2-11-20
☎ (03)3490-2111 (代表)
FAX (03)3490-2170

制御機器事業部 ホームページアドレス
URL <http://www.fujikurarubber.com/ced/>
E-mail cegs@fujikurarubber.com

代理店