



FUJIKURA COMPOSITES

# 小型精密减压阀 RP2 系列



## 方便使用的精巧设计

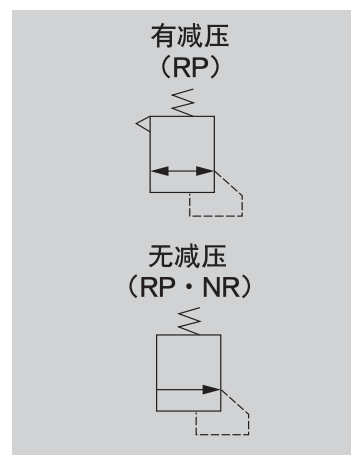
- **性能和尺寸紧凑兼备的减压阀**  
与小型减压阀的尺寸无几，却具有精密减压阀的压力特性，兼具高性能化和小型化。
- **按压锁定式调节柄**  
压力设定采用按压锁定式调节柄，因此可轻松固定所设定的压力。
- **可对应多种安装方法**  
除进行面板安装外，还可使用支架安装在墙壁上。

对应RoHS指令

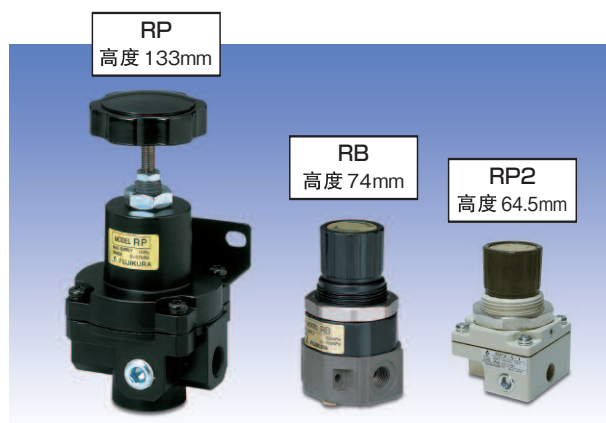
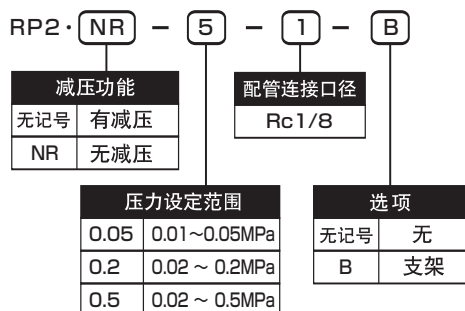
## 产品规格

有减压	RP2-0.5-1	RP2-2-1	RP2-5-1
无减压	RP2·NR-0.5-1	RP2·NR-2-1	RP2·NR-5-1
使用流体	清洁压缩空气		
压力设定范围 MPa	0.01 ~ 0.05	0.02 ~ 0.2	0.02 ~ 0.5
一次侧压力范围 MPa	1.0 以下		
重复再现性 %F.C.	± 0.5		
使用温度范围 °C	5 ~ 60		
配管连接口径 Rc	1/8		
压力计连接口径 Rc	1/8		
过滤器	150目 (IN侧接口)		
所安装配电盘的推荐厚度 mm	1.0 ~ 2.5		
质量 kg	0.17		

&lt;JIS记号&gt;



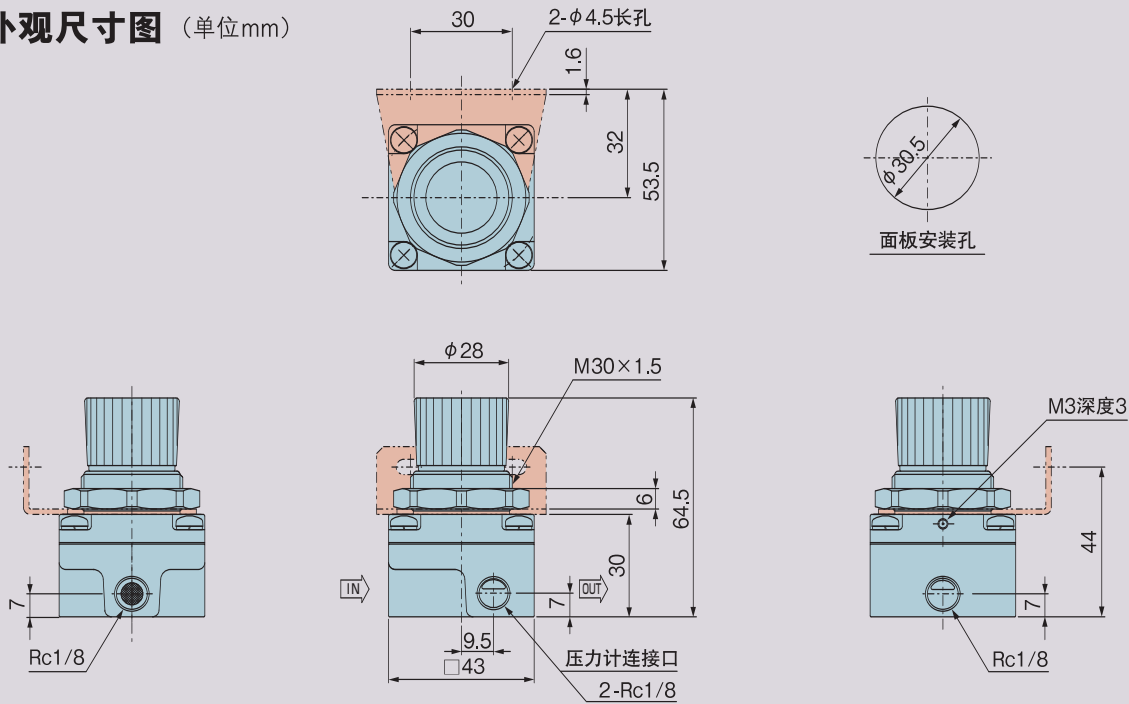
## 型号表示方法



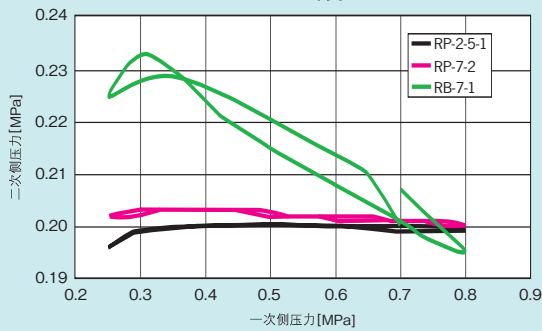
高度为RP的一半以下

藤仓橡胶工业株式会社

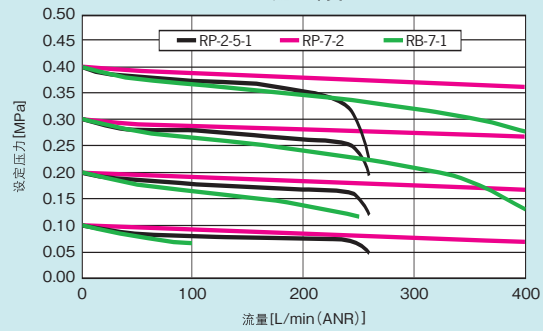
■外观尺寸图 (单位mm)



■压力特性



■流量特性



●藤仓橡胶的空压机器

- 空压机器导向装置
- 超精密减压阀
- 超精密气动继电器
- 小型超精密减压阀
- 精密减压阀
- 小型精密减压阀
- 精密电-空变换器
- 超精密电-空变换器
- 精密真空减压阀
- 小型精密真空减压阀

- |        |   |                   |
|--------|---|-------------------|
| RS 系列  | } | CAT. No. KS-572C  |
| RR 系列  |   | CAT. No. KS-128C  |
| RS2    |   | CAT. No. KS-0394C |
| RP 系列  |   | CAT. No. KS-129C  |
| RP2 系列 |   | CAT. No. KS-0393C |
| RT 系列  |   | CAT. No. KS-130C  |
| RT2 系列 |   | CAT. No. KS-0395C |
| RV 系列  |   | CAT. No. KS-131   |
| RV2 系列 |   | CAT. No. KS-0305  |

- 小型减压阀
  - 薄型精密减压阀
  - 小型精密减压阀
  - 减压阀
  - 藤仓BF气缸
- |        |   |                     |
|--------|---|---------------------|
| RA 系列  | } | CAT. No. KS-794     |
| RB 系列  |   |                     |
| RP1 系列 |   | CAT. No. KS-183     |
| RG1 系列 |   | CAT. No. KS-198     |
| VR1 系列 |   | CAT. No. KS-187     |
| FC 系列  |   | CAT. No. KS-570-01C |
| SC 系列  |   | CAT. No. KS-9137C   |
| PC 系列  |   | CAT. No. KS-570-02C |
| TC 系列  |   | CAT. No. KS-570-03  |
| TD 系列  |   | CAT. No. KS-0373    |

＜使用中的注意事项＞

- ① 安装配管到调整器上之前，请务必对配管内部进行充分的清洁。
- ② 请使用空气作为使用流体。
- ③ 在多含粉尘、水分或油分的环境下使用时，请使用覆盖物等罩住调整器以防粉尘等侵入。
- ④ 请注意不要有不适用外力作用到产品上。
- ⑤ IN侧内部设有过滤器，对于微小异物无法清除予以充分的保护，因此请充分注意异物的附着情况。
- ⑥ 本产品专用于空气设备，因此请勿用于医疗仪器。



**FUJIKURA RUBBER LTD.**

**Control Equipment Division :**

840, Mihashi 1-chome, Omiya-ku, Saitama-city, SAITAMA PREF.  
330-0856, JAPAN

Phone: 81-48-663-1820 Facsimile: 81-48-663-8630

**Head Office :**

2-11-20 Nishi-gotanda, Shinagawa-ku, TOKYO 141-0031, JAPAN

Phone: 81-3-3490-2111 Facsimile: 81-3-3490-2170

URL <http://www.fujikur rubber.com/ced/>

E-mail [cegs@fujikur rubber.com](mailto:cegs@fujikur rubber.com)