



FUJIKURA COMPOSITES

小型真空減圧弁 RV2-1-2



RVシリーズの高性能を継承した小型タイプ

●超小型で軽量の真空減圧弁

小型であり高さ方向を極めて低く抑えているため、取付けスペースを取りません。

またパネル取付けの他にブラケットでの取付けも可能なため省スペースでの装置の小型化に最適です。

●他に類をみない、圧力特性

RVシリーズの特徴である優れた圧力特性を引き継いでおり精密な負圧要求に応える事が出来ます。

●エアロスの低減による省エネルギー化

直動型のためブリードさせることなく圧力調整が出来ますので、漏れが少なく元圧からのエネルギーロスを抑えられます。

●クリーンルーム対応

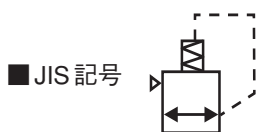
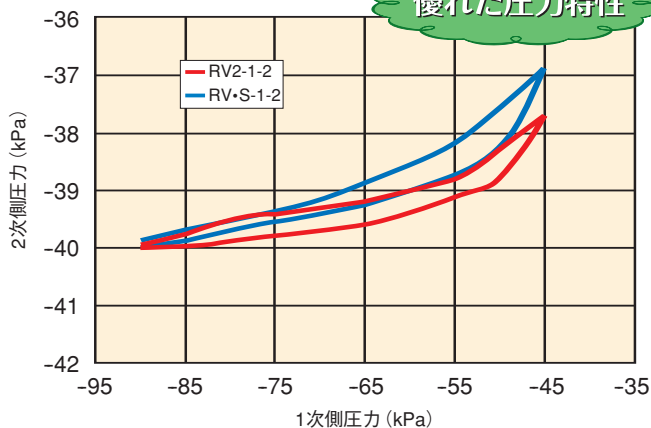
部品はステンレス、フッ素ゴム、その他部品は無電解Niメッキを施しており、特殊対応としてクリーンルーム仕様も可能です。

RoHS 指令対応

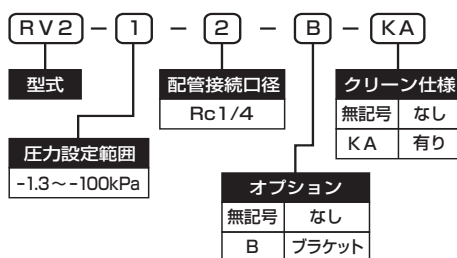
仕 様

使用流体	空気(真空)
圧力設定範囲 kPa	-1.3~-100
使用温度範囲 °C	5~60
配管接続口径 Rc	1/4
圧力計接続口径 Rc	1/4
ゴム材質	フッ素ゴム
質量 g	285
フィルター	100メッシュ(OUPポート)
本体材質	アルミ合金ダイカスト (無電解Niメッキ)
取付パネル推奨厚 mm	1.0~2.5
ブラケット	オプション

圧力特性



型式表示方法



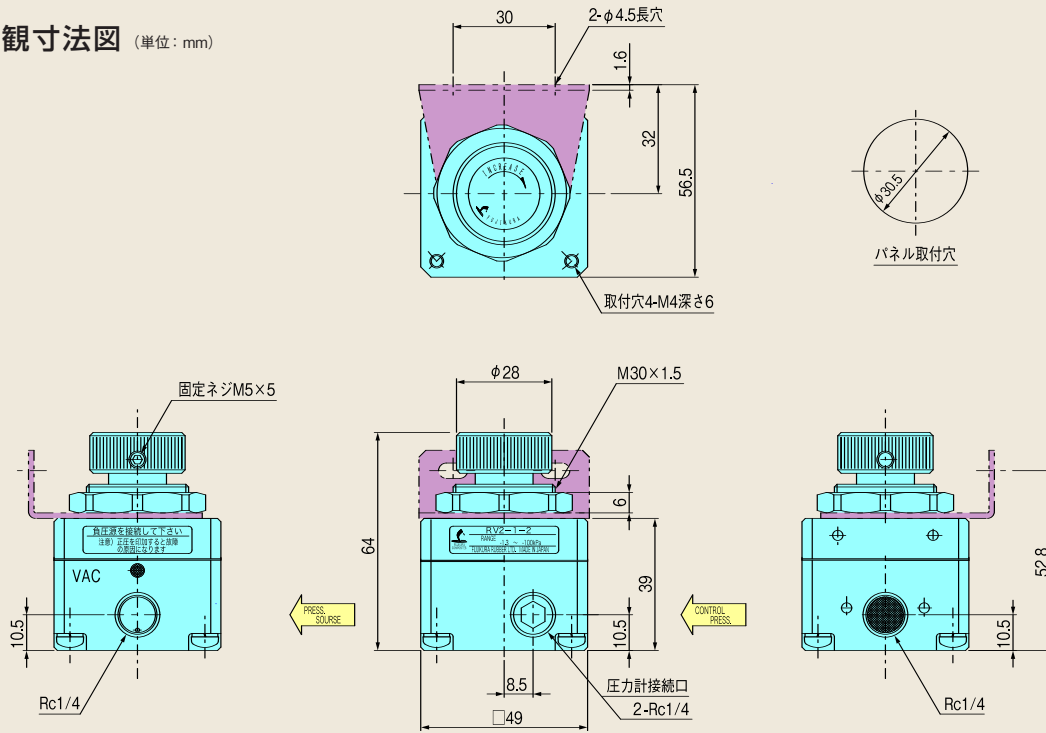
※クリーン仕様は部品洗浄、組立て工程、梱包等が異なります。



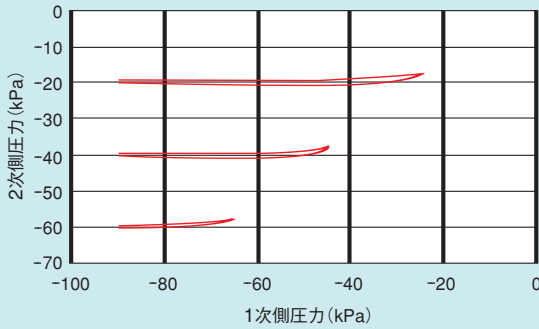
高さはRVの半分以下

藤倉ゴム工業株式会社

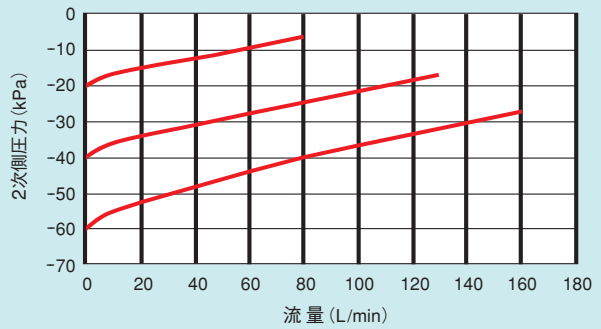
外觀寸法図 (単位: mm)



■ 圧力特性



■ 流量特性



● 藤倉ゴムの空圧機器

■ 空気圧機器ガイド		CAT. No. KS-572
■ 超精密減圧弁	RSシリーズ	CAT. No. KS-128
■ 超精密エアリレー	RRシリーズ	
■ 精密減圧弁	RPシリーズ	CAT. No. KS-129
■ 精密電-空変換器	RTシリーズ	CAT. No. KS-130
■ 精密真空減圧弁	RVシリーズ	CAT. No. KS-131
■ 小型減圧弁	RAシリーズ	CAT. No. KS-794
	RBシリーズ	
■ 薄型精密減圧弁	RP1シリーズ	CAT. No. KS-183
■ 小型精密減圧弁	RG1シリーズ	CAT. No. KS-198
■ リリーフ弁	VR1シリーズ	CAT. No. KS-187
■ フジクラBFシリンダ	FCシリーズ	CAT. No. KS-570-01
	SCシリーズ	CAT. No. KS-9137
	PCシリーズ	CAT. No. KS-570-02
	TCシリーズ	CAT. No. KS-570-03

<一般注意事項>

- ① 真空レギュレータに配管する前に、必ず配管内のフラッシングを十分に行ってください。
- ② 使用流体は空気(真空)を使用して下さい。
- ③ 粉塵や水分、油が多く含まれる環境下で使用される場合は、カバー等で真空レギュレータへの侵入を防いで下さい。
- ④ 製品には外部より無理な力が掛からないようにして下さい。

<配管・取付け>

- ① 本体側面の"VAC"表示が真空ポンプ側になるように配管して下さい (VAC側に正圧をかけると、破損する恐れがあります)

<調圧>

- ① 調圧は真空レギュレータの圧力計接続口に真空計を接続して行って下さい。
- ② 調圧は固定ネジを緩めた状態で行って下さい。
調圧ノブを右回転(時計回り)させると減圧(大気圧→真空圧)し、左回転(反時計回り)させると増圧(真空圧→大気圧)します。



藤倉ゴム工業株式会社

制御機器D 〒330-0856 埼玉県さいたま市大宮区三橋1-840
☎ (048) 663-1820 (直通)
FAX (048) 663-8630

本 社 〒141-0031 東京都品川区西五反田2-11-20
☎ (03) 3490-2111 (代表)
FAX (03) 3490-2170

制御機器事業部 ホームページアドレス
URL <http://www.fujikurarubber.com/ced/>
E-mail cegs@fujikurarubber.com

■ 代理店