



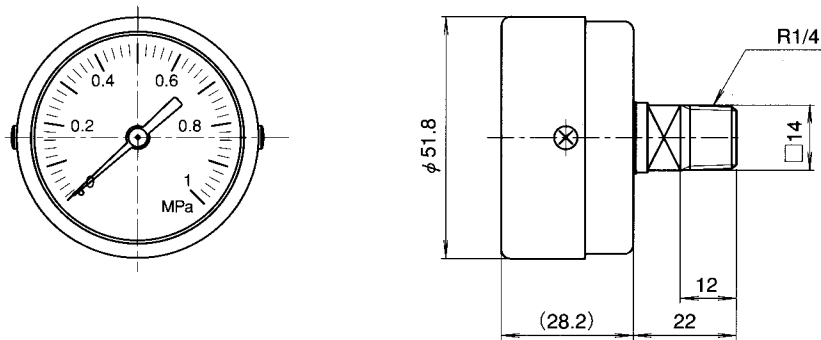
# 圧力計

## PRESSURE GAUGE

### 仕様

型式	標準形	G025	G060	G100
項目	フランジ形	GF025	GF060	GF100
使用流体			圧縮空気	
圧力レンジ		0~0.25MPa	0~0.6MPa	0~1MPa
最小目盛り		0.005MPa	0.01MPa	0.02MPa
使用温度範囲			-5~45℃	
接続口径			R1/4	
精度			+1.6% F.S.	
質量			125g(※フランジ形140g)	

### 標準型外形図



### フランジ型外形図

